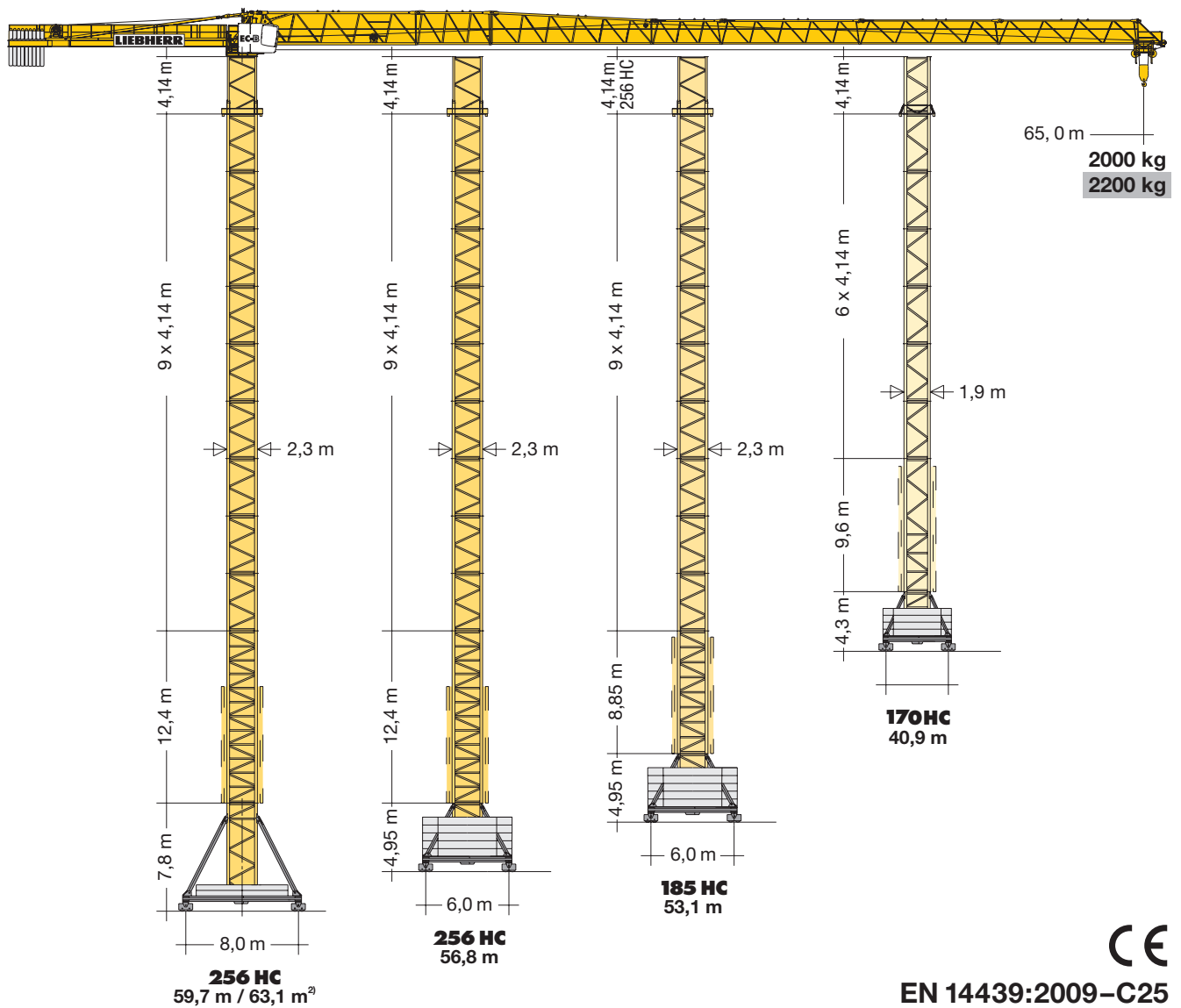


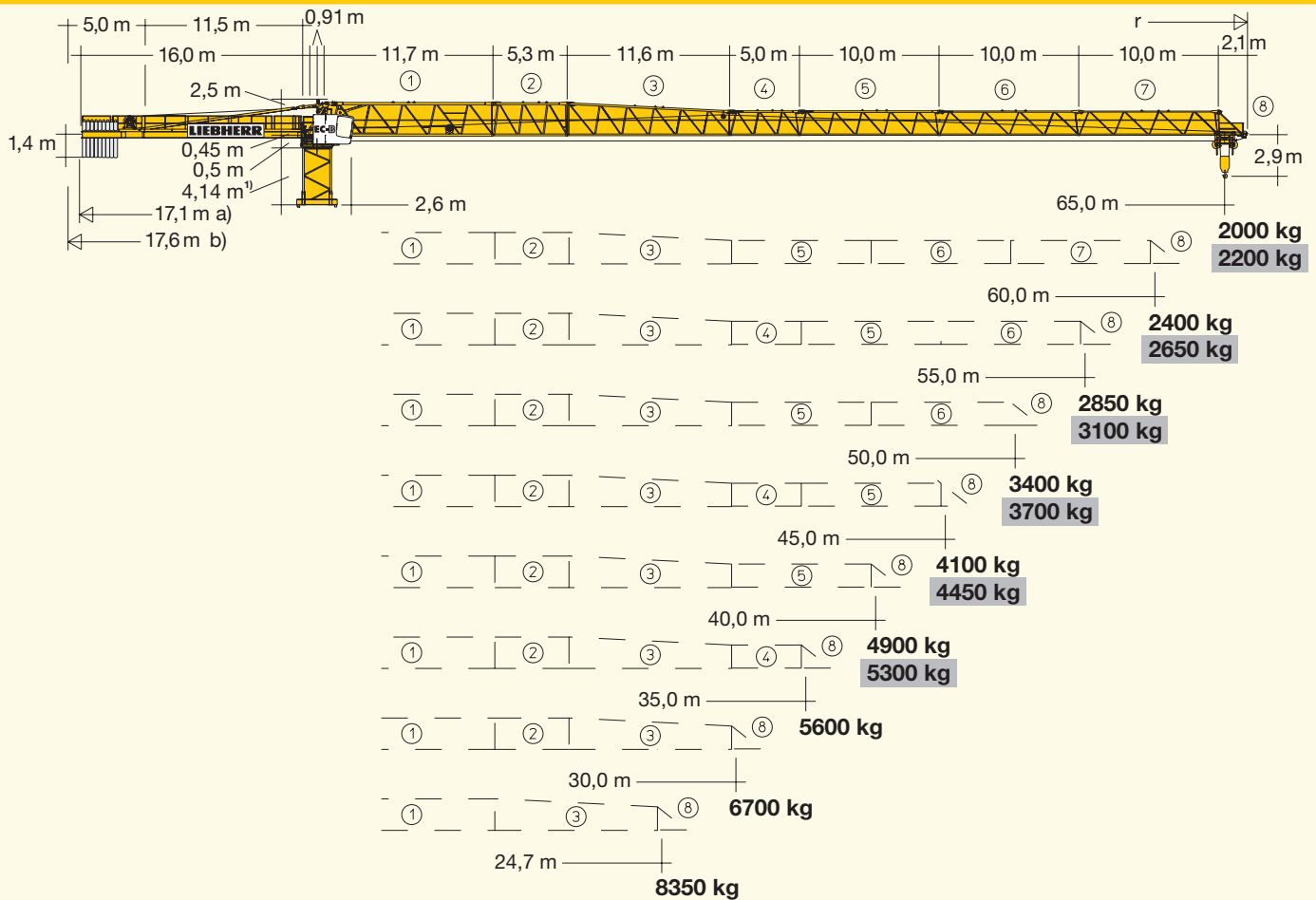
Turmdrehkran

Tower Crane / Grue à tour / Gru a torre / Grúa torre
Guindaste de torre / Башенный поворотный кран

202 EC-B 10 Litronic®



LIEBHERR



¹⁾ **Turmstück oder Kletterturmstück.** / Tower section or climbing tower section. / Élément de mât ou élément de mât télescopable. / Elemento torre oppure elemento torre telescopabile. / Tramo torre o tramo torre trepable. / Segmento de torre ou segmento de torre para ascensão. / Башенная секция или секция наращивания.
a) nicht geteilt / not split / non divisé / non suddiviso / no divisible / não fraccionável / цельная
b) geteilt / split / divisé / suddiviso / divisible / fraccionável / составная

Hubhöhe Hoisting height / Hauteur sous crochet / Altezza di sollevamento Altura bajo gancho / Altura de montagem / Высота подъема

C 25	170 HC				185 HC	
11	-	-	-	-	-	-
10	-	-	-	-	-	-
9	-	-	-	-	48,6*	53,1*
8	-	-	-	-	44,4	49,0
7	41,0*	50,6*	-	51,7*	40,3	44,9
6	36,9	46,5	40,9*	47,5	36,1	40,7
5	32,7	42,3	36,8	43,4	32,0	36,6
4	28,6	38,2	32,6	39,2	27,9	32,4
3	24,5	34,1	28,5	35,1	23,7	28,3
2	20,3	29,9	24,4	31,0	19,6	24,2
1	16,2	25,8	20,2	26,8	15,4	20,0
0	12,0	21,6	16,1	22,7	11,3	15,9
	m				m	

* **Weitere Hubhöhen, Auslegerlängen sowie Klettern im Gebäude auf Anfrage.** / Further hoist heights and jib lengths as well as climbing inside the building on request. / Autres hauteurs sous crochet et longueurs de flèche ainsi que hissage dans le bâtiment sur demande. / Ulteriori altezze gancho, lunghezze braccio così come telescopaggio all'interno dell'edificio su richiesta. / Para alturas bajo gancho superiores, otros alcances y trepado en el interior del edificio, consultar. / Outras alturas de elevação, comprimentos de lança e subida no edifício: sob consulta. / Другие высоты подъема, длины стрелы и самоподъем в здании – по запросу.

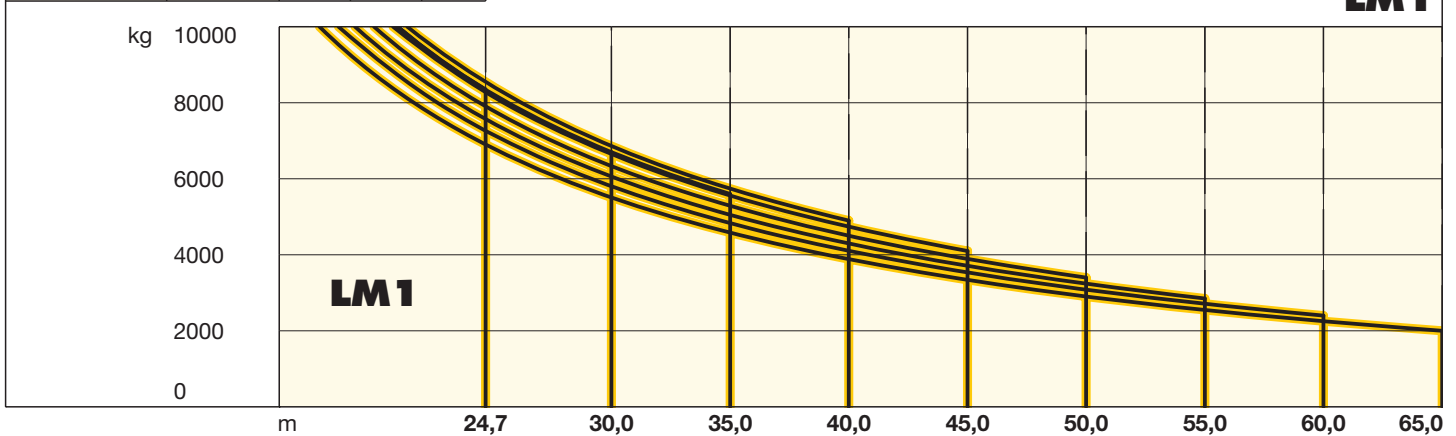
S = verstärkt / reinforced / renforcé / rinforzato / reforzado / reforçado / усиленный

Ausladung und Tragfähigkeit

Radius and capacity / Portée et charge / Sbraccio e portata
Alcances y cargas / Alcance e capacidade de carga / Вылет и грузоподъемность

		202 EC-B 10											
m	r	m/kg	m/kg										
			19,0	22,0	25,0	30,0	35,0	40,0	45,0	50,0	55,0	60,0	65,0
65,0	(r=66,8)	2,6-17,7 10000	9260	7870	6800	5510	4580	3880	3340	2900	2550	2250	2000
60,0	(r=61,8)	2,6-18,5 10000	9730	8270	7160	5800	4830	4100	3540	3080	2710	2400	
55,0	(r=56,8)	2,6-19,2 10000	10000	8620	7470	6060	5050	4300	3710	3240	2850		
50,0	(r=51,8)	2,6-20,0 10000	10000	8990	7800	6330	5290	4500	3890	3400			
45,0	(r=46,8)	2,6-20,8 10000	10000	9420	8170	6650	5560	4740	4100				
40,0	(r=41,8)	2,6-21,4 10000	10000	9710	8430	6860	5740	4900					
35,0	(r=36,8)	2,6-21,0 10000	10000	9490	8230	6700	5600						
30,0	(r=31,8)	2,6-21,0 10000	10000	9490	8240	6700							
24,7	(r=26,5)	2,6-21,0 10000	10000	9490	24,7 m 8350								

LM 1



Hubhöhe

Hoisting height / Hauteur sous crochet / Altezza di sollevamento
Altura bajo gancho / Altura de montagem / Высота подъема

		256 HC					
11	-	60,4*	-	-	-	-	-
10	52,7*	56,3	68,7*	57,4*	-	63,1* ²⁾	
9	48,6	52,1	64,5	53,2	56,8*	59,7*	
8	44,4	48,0	60,4	49,1	52,7	55,5	
7	40,3	43,9	56,3	45,0	48,5	51,4	
6	36,1	39,7	52,1	40,8	44,4	47,2	
5	32,0	35,6	48,0	36,7	40,3	43,1	
4	27,9	31,4	43,8	32,5	36,1	39,0	
3	23,7	27,3	39,7	28,4	32,0	34,8	
2	19,6	23,2	35,6	24,3	27,8	30,7	
1	15,4	19,0	31,4	20,1	23,7	26,5	
0	11,3	14,9	27,3	16,0	19,6	22,4	
	m	a) b)		a) b)			

* Weitere Hubhöhen, Auslegerlängen sowie Klettern im Gebäude auf Anfrage. / Further hoist heights and jib lengths as well as climbing inside the building on request. / Autres hauteurs sous crochet et longueurs de flèche ainsi que hissage dans le bâtiment sur demande. / Ulteriori altezze gancho, lunghezze braccio così come telescopaggio all'interno dell'edificio su richiesta. / Para alturas bajo gancho superiores, otros alcances y trepado en el interior del edificio, consultar. / Outras alturas de elevação, comprimentos de lança e subida no edifício: sob consulta. / Другие высоты подъема, длины стрелы и самоподъем в здании – по запросу.

S = verstärkt / reinforced / renforcé
reforzado / reforçado / усиленный

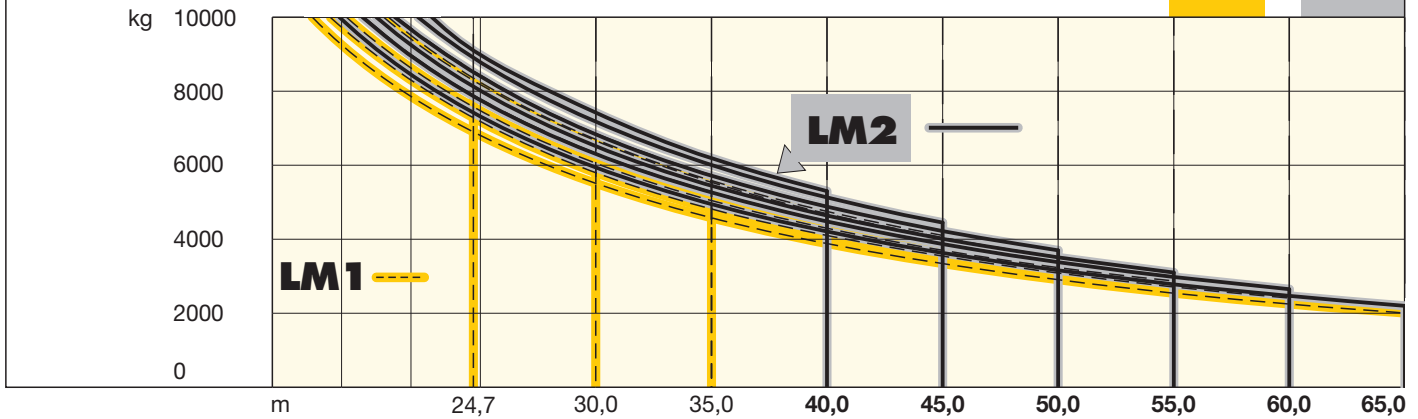
2) Ohne Fahrwerke / Without Travel Gear / Sans boogie / Senza dispositivi di traslazione
Sin cajas de traslación / Sem mecanismo de translação / Без механизмов передвижения

Ausladung und Tragfähigkeit

Radius and capacity / Portée et charge / Sbraccio e portata
Alcances y cargas / Alcance e capacidade de carga / Вылет и грузоподъемность

		202 EC-B 10 Litronic®											
		m/kg											
m	r	m/kg	19,0	22,0	25,0	30,0	35,0	40,0	45,0	50,0	55,0	60,0	65,0
65,0	(r = 66,8)	2,6-18,9 10000	9940	8450	7320	5940	4950	4210	3630	3160	2780	2470	2200
60,0	(r = 61,8)	2,6-19,9 10000	10000	8950	7760	6300	5260	4480	3870	3380	2980	2650	
55,0	(r = 56,8)	2,6-20,5 10000	10000	9240	8020	6520	5440	4640	4010	3510	3100		
50,0	(r = 51,8)	2,6-21,3 10000	10000	9670	8390	6830	5710	4880	4220	3700			
45,0	(r = 46,8)	2,6-22,3 10000	10000	10000	8800	7170	6010	5130	4450				
40,0	(r = 41,8)	2,6-22,9 10000	10000	10000	9070	7400	6200	5300					

LM1 + LM2



Antriebe Litronic®

Driving units / Mécanismes d'entraînement / Meccanismi / Mecanismos / Mecanismos / Приводы

↔ **stufenlos** / stepless / régl. continu
regl. progressiva / sin escalones / sem degraus
бесступенчатый kg m/min

37 kW FU
WIW 250 MZ 416 **5 Lagen**
Layers
Couches
Avvolgimenti
Camadas
Capas
Слоёв

1 10000 0 ↔ 19
600 0 ↔ 105

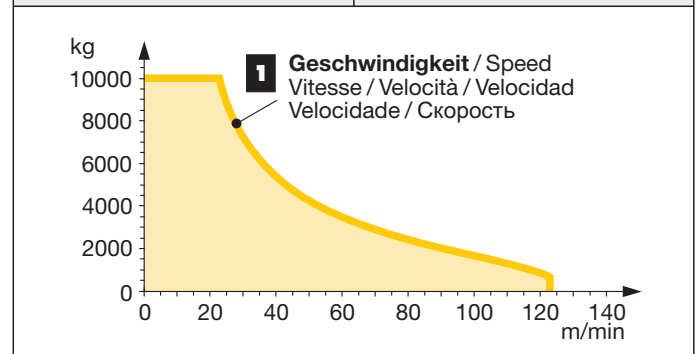
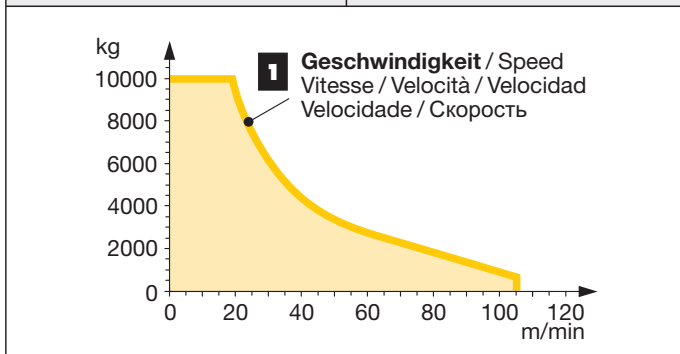
160,0 m
278,0 m**

↔ **stufenlos** / stepless / régl. continu
regl. progressiva / sin escalones / sem degraus
бесступенчатый kg m/min

45 kW FU
WIW 260 MZ 420 **6 Lagen**
Layers
Couches
Avvolgimenti
Camadas
Capas
Слоёв

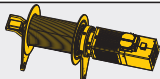
1 10000 0 ↔ 23
650 0 ↔ 123

198,0 m
278,0 m**



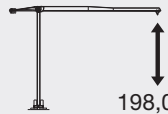
** Weitere Hublastdaten: siehe Betriebsanleitung. / Further hoist load data: see instruction manual. / Autres données de la charge de levage: voir manuel d'instruction. / Altri dati sui carichi sollevati: consultare il manuale d'istruzione. / Alturas bajo granchos superiores según manual. / Outras tabelas de carga: consultar manual de instruções. / Другие данные по весу поднимаемых грузов: см. инструкцию по эксплуатации

LM 2 Abweichende Geschwindigkeiten und Betriebsbedingungen. / Variant speeds and service conditions. / Vitesses et conditions de fonctionnement différentes. / Differenti velocità e condizioni di funzionamento. / Otras velocidades y características de funcionamiento. / Outras velocidades e características de funcionamento. / Нестандартные скорости и условия эксплуатации.



↔ **stufenlos** / stepless / régl. continu
regl. progressiva / sin escalones / sem degraus
бесступенчатый kg m/min

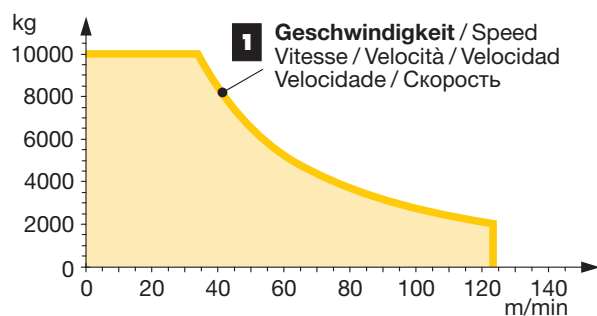
65 kW FU
WIW 280 MZ 417 **6 Lagen**
Layers
Couches
Avvolgimenti
Camadas
Capas
Слоёв



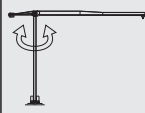
198,0 m
278,0 m**

1 10000 0 ↔ 34
2000 0 ↔ 123

kg

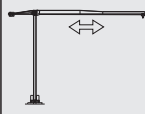


1 **Geschwindigkeit** / Speed
Vitesse / Velocità / Velocidad
Velocidade / Скорость



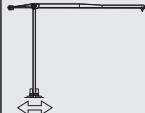
U/min
0 ↔ 0,8 sl./min
tr./min

2 x 7,5 kW FU



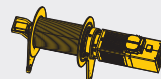
0 ↔ 100,0 m/min

5,5 kW FU



25,0 m/min

2 x 5,5 kW (170 HC, 185 HC)
2 x 7,5 kW (256 HC)



kVA









37 kW FU	45 kW FU	65 kW FU
54,0	61,0	84,0

kVA reduzierbar bei zu geringer Netz-Anschlussleistung, siehe BAL. kVA can be reduced in case of too little power of the mains, see instruction manual. / kVA peut être réduit en cas de trop faible puissance du réseau, voir manuel d'instruction. / kVA riducibili in caso di potenza di rete ridotta (si veda manuale uso e manutenzione) / kVA variable para potencia de red demasiado pequeña, ver Manual de instrucciones. / kVA reduzível no caso de capacidade da rede elétrica muito baixa, ver manual de instruções. / Количество kVA может быть сокращено до минимальной общей потребляемой мощности, см. инструкцию по эксплуатации.

**** Weitere Hublastdaten: siehe Betriebsanleitung.** / Further hoist load data: see instruction manual. / Autres données de la charge de levage: voir manuel d'instruction. / Altri dati sui carichi sollevati: consultare il manuale d'istruzione. / Alturas bajo granchos superiores según manual. / Outras tabelas de carga: consultar manual de instruções. / Другие данные по весу поднимаемых грузов: см. инструкцию по эксплуатации

Kolli-Liste Packing List / Liste de colisage / Lista dei colli
Lista de contenido / Lista de embalagem / Упаковочный лист

Montagegewichte: siehe Betriebsanleitung. / Erection weights: see instruction manual. / Poids de montage: voir manuel de service. / Pesi di montaggio: vedere manuale d'uso. / Peso para el montaje: según manual. / Pesos de montagem: veja-se as instruções p. uso. / Масса монтируемых частей: см. инструкцию по эксплуатации.

Kranoberteil		Upper part of crane / Partie supérieure de grue / Parte superiore della gru Parte superior grúa / Parte superior do guindaste / Верхняя часть крана	L (m)	B (m)	H (m)	kg*	
Pos. Item Rep. Voce Pos. Ref. Pos.	Anz. Qty. Qté. Qta. Cant. Cant. Кол-во	Drehbühne mit Podesten / Slewing platform with platforms / Plate-forme tournante avec plates-formes / Piattaforma girevole con pedana / Plataforma giratoria con plataforma / Plataforma giratória com plataforma / Поворотная платформа с площадками		5,68	2,31	2,53	8830
2	1	Gegenausleger / Counter-jib / Contre-flèche / Controffreccia / Contrapluma / Contra-lança / Консоль противовеса		a) 16,10 b) 11,80	2,40 2,45	1,61 2,54	8400 10300
3	1	Ausleger-Anlenkstück / Jib heel section / Pied de flèche / Sezione articolata braccio / Pluma tramo primero / Base articulada de lança / Корневая секция стрелы		11,98	1,41	2,56	① 4200
4	1	Ausleger-Zwischenstück / Intermediate jib section / Élément intermédiaire de flèche / Sezione intermedia braccio / Tramo intermedio pluma / Peça suplementar da lança / Промежуточная секция стрелы		5,60	1,35	2,49	② 1340
5	1	Ausleger-Zwischenstück / Intermediate jib section / Élément intermédiaire de flèche / Sezione intermedia braccio / Tramo intermedio pluma / Peça suplementar da lança / Промежуточная секция стрелы		11,90	1,35	2,43	③ 2200
6	1	Ausleger-Zwischenstück / Intermediate jib section / Élément intermédiaire de flèche / Sezione intermedia braccio / Tramo intermedio pluma / Peça suplementar da lança / Промежуточная секция стрелы		5,24 10,24 10,24 10,24	1,35 1,35 1,35 1,35	1,84 1,86 1,86 1,86	④ 860 ⑤ 1370 ⑥ 1020 ⑦ 720
7	1	Ausleger-Kopfstück / Jib head section / Pointe de flèche / Punta braccio / Tramo punta de pluma / Cabeça de lança / Концевая секция стрелы		2,20	1,54	2,05	⑧ 260
8	1	Laufkatze und Lasthaken / Trolley and hook / Chariot de distribution et crochet / Carrello con gancio / Carrito y gancho / Carro de ponte e gancho / Грузовая тележка и грузовой крюк		1,87	1,54	1,51	930

Pos. Item Rep. Voce Pos. Ref. Поз.	Anz. Qty. Qte. Qta. Cant. Cant. Кол-во				L (m)	B (m)	H (m)	kg*
Turm Tower / Mât / Torre Torre / Torre / Башня								
9	7	Turmstück / Tower section			170 HC 4,14	1,90	1,90	1850
	9	Elément de mât / Elemento di torre			185 HC 4,14	2,30	2,30	2240
	11	Tramo torre / Torre / Башенная секция			256 HC 4,14	2,30	2,30	2300
	13				256 HC S 4,14	2,30	2,30	2850
10	6	Turmstück lang / Long tower section			185 HC 12,42	2,30	2,30	5460
	3	Elément de mât long / Elemento di torre, lungo / Tramo de torre largo / Peça de torre, comprida / Башенная секция, длинная			256 HC 12,42	2,30	2,30	5770
11	1	Grundturmstück / Base tower section			170 HC 9,60	1,90	1,90	4480
		Mât de base / Elemento di torre base			170 HC S 9,60	1,90	1,90	5230
		Tramo base / Peça de base de torre			185 HC 8,85 (12,42)	2,30 (2,30)	2,30 (2,30)	4280 (7940)
		Секция основания			256 HC 8,85	2,30	2,30	4830
					256 HC S 12,42	2,30	2,30	8000
12	1	Kletterturmstück / Climbing tower section			256 HC 4,14	2,30	2,45	3300
		Elément de hissage de mât / Elemento torre di telescopaggio / Tramo de trepado / Tramo de telescopagem / Секция самоподъема						

Klettereinrichtung Climbing equipment / Equipement de télescopage / Attrezzatura per allungamento della gru Equipo de trepado / Acesoários p. subida no edificio / Обойма наращивания								
13	1	Führungsstück kpl. / Guide section cpl. / Cage télescopique cpl. / Gabbia di sopraelevazione compl. Torre de montaje completa / Peça de guia compl. Направляющая секция в сб.			170 HC 9,04	2,31	2,28	4380
					185 HC 8,39	2,68	2,58 (3,04)	5100
					256 HC 8,39	2,68	2,58 (3,04)	5100
14	1	Hydraulikanlage, Stütz- und Klettertraverse / Hydraulic unit, supporting and climbing cross members / Système hydraul. avec traverses d'appui et de télescop. Sist. idraul., traversa di appoggio e alligam. gru / Sistema hidráulico con traviesa de apoyo y trepado / Instalação hidráulica, travessa de apoio e subida / Гидроагрегат, стойка-упор и трверса обоймы наращивания			170 HC 2,00	1,10	1,00	1100
					185 HC 2,30	1,25	1,00	1150
					256 HC 2,30	1,25	1,00	1150

Unterwagen Undercarriage / Châssis / Carro Carro con mástil / Carro de guindaste / Опорная рама								
15	2	Fahrschemel mit Antrieb / Rail bogie with drive			170 HC 1,46	0,84	0,87	920
		Bogie moteur / Telajo con gruppia propulsore			185 HC 1,46 (1,46)	0,84 (0,84)	0,87 (0,87)	920 (920)
		Caja rodillo motriz / Quadra sem grupa de propulsão			256 HC 1,63	0,92	0,95	1690
16	2	Fahrschemel ohne Antrieb / Rail bogie without drive			170 HC 1,15	0,60	0,87	880
		Bogie fou / Telajo senza gruppia propulsore / Caja rodillo conducido / Quadra com grupa de propulsão			185 HC 1,15 (1,15)	0,60 (0,60)	0,87 (0,87)	880 (880)
		Подрамник без привода			256 HC 1,37	0,62	0,95	1340
17	1	Tragholm lang / Long support arm / Longeron long / Longherone lungo / Brazo soporte largo			170 HC 7,15	0,80	0,70	1070
		Travessa comprida / Несущая балка, длинная			185 HC 9,10 (11,95)	0,82 (0,82)	0,74 (0,80)	1350 (2200)
					256 HC 9,10	0,80	0,80	1650
18	2	Tragholm kurz / Short support arm / Longeron court / Longherone corto / Brazo soporte corto			170 HC 3,45	0,60	0,70	500
		Travessa curta / Несущая балка, короткая			185 HC 4,41 (5,58)	0,62 (0,65)	0,71 (0,77)	615 (1035)
					256 HC 4,45	0,77	0,77	800
19	2 + 2	Randträger / Border support / Traverse			170 HC 4,08 - 4,30	0,16 - 0,33	0,11 - 0,14	80 - 200
		Supporti base Traviesa / Apoio de bordo / Стяжная балка			185 HC 5,48 - 5,46	0,11 - 0,17	0,16 - 0,38	118 - 454
					256 HC 5,46 - 5,40	0,11 - 0,18	0,16 - 0,38	175 - 525
					(7,52 - 7,46)	(0,1 - 0,17)	(0,1 - 0,38)	(366 - 912)
20	4	Stützholm / Support strut / Hauban de châssis			170 HC 3,53	0,25	0,17	240
		Correnti di appoggio / Tirante vertical			185 HC 4,23	0,17	0,25	275
		Travessa de apoio / Опорный подкос			256 HC 4,14 (6,55)	0,18 (0,22)	0,25 (0,25)	320 (600)
21	1	Unterwagen-Turmstück / Undercarriage tower section			170 HC 3,30	2,15	2,15	2000
		Mât de châssis / Elemento di torre del carro / Tramo de carro / Peça de torre do chassis / Опорная башенная секция			185 HC 3,73	2,52	2,52	1950
					256 HC 3,73 (6,70)	2,62 (2,53)	2,62 (2,53)	2550 (3800)
22	1	Stapel Aufstiege und Podeste / Bundle of ladders and platforms / Faisceau d'échelles et de plates-formes / Serie di scale e rampe / Paquete de escaleras y plataformas / Escadas e patamares / Лестницы и площадки			3,50	1,20	1,00	1000
23	1	Kiste mit Kleinteilen / Crate with small parts / Caisse contenant des accessoires / Cassa con accessori / Caja con accesorios			2,00	1,00	1,00	2000
		Caixa de acessórios / Ящик с мелкими деталями						

Fundamentkreuz Cruciform base / Châssis en croix / Crociera Carro de guindaste / Base cruciforme / Фундаментная крестовина								
24	1	Hauptträger / Main beam / Poutre principale			6,95	0,81	1,23	4600
	1	Travessa portante / Viga principal / Travessa comprida			6,95	0,71	1,23	5000
		основная балка						
25	4	Randträger mit Aufstieg / Edge beam with access			3,67	1,20	0,50	1400
		Poutre de rive avec accès / Travessa laterale con scala						
		Tirantes con acceso / Travessa da base com acesso						
		стяжная балка с лестницей						

() Angaben in Klammern gelten für 8 m-Unterwagen. / The data in brackets are valid for an undercarriage of 8 m. / Les données techniques indiquées entre parenthèses sont valables pour un châssis de 8 m. / Caratteristiche in (.) valgono per carro di 8 m. / Los datos entre paréntesis son válidos para carro de 8 m. Características em (.) válidas pelo chassis de 8 m. / Данные в скобках относятся к 8-метровой опорной раме.

* Einzelgewichte. / Single weights. / Poids individuels. / Singoli pesi. / Pesos unitarios. / Pesos de peças componentes. / Индивидуальный вес.

Konstruktionsänderungen vorbehalten! / Subject to alterations! / Sous réserves de modifications! / Riservato il diritto di modifiche strutturali! / Sujeto a modificaciones! / Salvo modificação da construção! / Права на внесение конструкторских изменений сохраняются!

Sämtliche Angaben erfolgen ohne Gewähr. / This information is supplied without liability. / Ces renseignements sont sans garantie. / Tutte le indicazioni fornite senza garanzia. / Declinamos toda responsabilidad derivada de la información proporcionada. / Declinamos qualquer responsabilidade quanto à informação fornecida. / Все данные указаны без обязательств.

121 P - 6060 • EN 14439:2009 - EN 13001-HC1/S2 • BGL C.0.10.0180 • 09.14 / 7

Printed in Germany.

Liebherr-Werk Biberach GmbH
Postfach 1663, D-88396 Biberach an der Riss
☎ +49 73 51 41-0, Fax: +49 73 51 41 22 25
www.liebherr.com, E-Mail: info.lbc@liebherr.com

Liebherr Industrias Metálicas, S.A.
Polígono Industrial Agustinos, Apartado 4096, E-31014 Pamplona
☎ +34-948-29 70 00, Fax +34-948-29 70 29
www.liebherr.com, E-Mail: info.liim@liebherr.com

202 EC-B 10 Litronic® 6